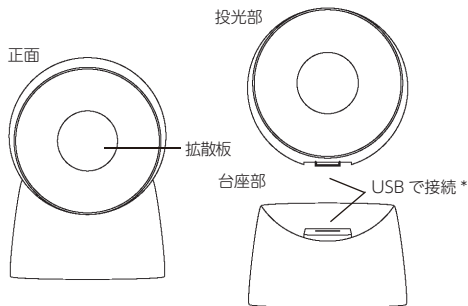


各部の名称



※使用前に必ず奥まで差し込んでください



- ▲ボタン=白モードでは色の切替、赤青モードでは色の停止再生
- ボタン=5段階の明るさ切り替え
- ボタン=電源 ON/OFF (点灯時は白モードではじまります)

☆モードの切替 (切替中の色が合図)

- ▲■ボタンどちらかを押したままもう片方のボタンを押して離す。
- 白点灯=白モード
- 赤点灯=赤モード
- 青点灯=青モード

※両ボタンから手を離すとモードの切替が完了し変化がスタート。

☆モード紹介

- 白モード (単色 10色切替)
- 赤モード (色系統別ランダム変化 (1周 60秒))
- 青モード (混色自動変化 (1周 30秒))

☆10分間自動消灯機能の解除

- ボタン (電源ボタン) を約3秒間押すと解除 (緑点灯)
- 再び3秒押すとオン (青点灯)
- ※10分間自動消灯機能は電源を点けると常にオンになっています。
- ※最終操作後に10分間のカウントがスタート。

☆充電完了合図

充電中には赤色が点灯します。充電完了すると消灯します。

☆使い方

- ・普段は手もとや棚に置いて、夜薄暗い部屋で白壁方向を照らす間接照明としてお楽しみください。
- ・明るさ1~2段階 (弱い) ではレンズにうつる光を眺めることも可能です。※眩しいと感じる場合は必ず逆方向に向けましょう。
- ・明るさ3~5段階 (強い) ではレンズを自分と逆方向に向けて間接照明としてお楽しみください。

仕様

製品名	インビラボナイトライト
外形寸法 (約)	縦 4.6cm 横 4.9cm 高さ 6.9cm
商品重量 (約)	83g
電灯タイプ	LED×3
充電時間	約 40分
連続点灯時間	約 2時間 (単色明るさ最大点灯時)
電源コネクタ	MicroUSB (Type-B)
内蔵バッテリー	リチウムポリマー (3.7v300mAh)
角度調節	縦に約 60度まで可動

安全上の注意

火災・感電・故障・ケガを防止するために必ず以下の点を守って下さい。

- ・水のかかる恐れのある場所では絶対に使用しない。
- ・濡れた手で絶対に使用しない。
- ・屋外や、湿気、ほこりの多い場所では絶対に使用しない。
- ・高温になる場所に放置しない、近づけない。
- ・分解や改造をしない。
- ・不安定なところに置かない。
- ・衝撃を与えない。
- ・USB 接続部に直接触れない。
- ・LED 光源を直視しない。
- ・乱暴に可動操作をしない。
- ・スプレーをかけない。
- ・使用前に投光部と制御部の USB 接続を確実に装着する。
- ・投稿部と制御部を着脱する際は、必ず電源を切った状態で行う。
- ・本製品を正しく扱えない恐れのある人（乳幼児・子ども含め）が、単独で使うことは絶対にお止めください。十分に注意を払う。
- ・異常を感じたら速やかに電源を切る。すぐに使用を中止する。

充電式電池の取り扱い

- ・本製品を長期間使用しない場合でも一ヶ月に一回を目安に定期的に充電して下さい。
- ・本製品を十分に充電しても使用時間が短くなった場合は電池の寿命が考えられます。
- ・充電電池の取り外しはお客様自身で行わず、お問い合わせ下さい。
- ・万一充電式電池が液漏れしたときは素手で触らない。

お手入れ方法

- ・外観のお手入れは軽く湿った毛羽立たない布で気になる場所を優しくタッチしてください。
※材質上、布でこすると毛羽が付着しやすいのでご注意ください。
※布は液だれがしないように固くしぼってください。
※開口部（USB-Typeb/USB 接続部 / 本体の隙間）は湿った布で触れない / 濡らさないでください。

保証書

製品名：invilab night Light

保証期間 1 年

製品番号：

お買い上げ日（出荷日）

年

月

日

お客様のお名前

住所

連絡先

販売店（公式通販以外の場合）

保証期間内に取扱説明書などの注意書きに従った正常な使用状態で、故障がありました場合は無償修理いたします。

保証期間内でも、次のような場合は有料修理となります。

1. 保証書をご提示いただけない場合。
2. お買い上げ日及び氏名の記載がない場合。
3. 使用上の誤りによる故障・損傷。
4. 不当な修理・改造による故障・損傷。
5. 一般家庭用以外での使用（例えば屋外）による故障・損傷。
6. 経年劣化による消耗・摩耗。
7. 消耗品（電池）などの消耗。
8. 使用中に生じた傷などの損傷。
9. お買い上げ後の輸送・落下・などによる故障・損傷。
10. 火災・落雷・地震・風水害・異常電圧等による故障・損傷。
11. 譲渡や中古販売・オークション・転売等でご購入された場合。
12. 他の機器から受けた障害による故障・損傷。
13. 説明書通りに使用されなかったことによる故障・損傷。
14. 保証期間終了後の依頼。

※ご送付いただく際の送料はお客様の負担とさせていただきます。

※本保証は日本国内においてのみ有効です。

invilab 株式会社

<https://www.invilab.co.jp>

埼玉県狭山市入間川 1 4 9 7 番地の番地の 4 0

メール support@invilab.co.jp（お客様専用）

電話 070-8503-0507（お客様専用：火曜日～金曜日）